

## Ventilazione

### Export a parete in acciaio inox AISI 304 con filtri 2000x1400 mm

ARTICOLO N° \_\_\_\_\_

MODELLO N° \_\_\_\_\_

NOME \_\_\_\_\_

SIS # \_\_\_\_\_

AIA # \_\_\_\_\_



642025 (EP1420T)

Cappa a parete in acciaio  
inox AISI 304 con filtri  
2000x1400x500h

### Descrizione

#### Articolo N° \_\_\_\_\_

Cappe dal profilo parallelepipedo che consente un maggiore contenimento dei fumi e la loro migliore espulsione. Corpo aspirante costruito completamente in acciaio AISI 304. Dotato di filtri a labirinto in acciaio AISI 304, pannelli ciechi in acciaio AISI 304, canalina perimetrale e bacinella raccogli-condensa.

### Caratteristiche e benefici

- Lamiera con doppia piega per evitare ferite.
- Predisposte per l'illuminazione.
- Basso livello di rumorosità.

### Costruzione

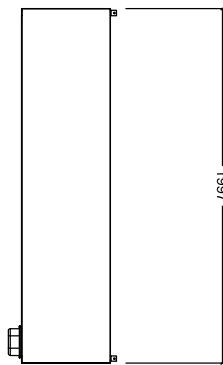
- Tasselli e staffe di sostegno per la sospensione a soffitto.
- Canalina di raccolta della condensa in acciaio inox AISI 304.
- I filtri a labirinto assicurano una filtrazione dell'aria dagli oli e una protezione contro gli incendi.
- Pannelli ciechi in acciaio inox AISI 304 per un'aspirazione bilanciata.
- I fori di uscita sono dimensionati in modo da minimizzare le perdite di carico.
- Foro di scarico centrale per convogliare i grassi in una bacinella in AISI 304.
- Costruzione interamente in acciaio inox AISI 304.
- Filtri a labirinto in acciaio inox AISI 304 facilmente estraibili per il lavaggio.

### Accessori opzionali

- Variatore di velocità per un motore monofase fino a 1,17 kW PNC 640076
- Piletta di scarico raccolta grassi da 1/2" PNC 640409

Approvazione: \_\_\_\_\_

Fronte



#### Informazioni chiave

Dimensioni esterne,  
larghezza:

642025 (EP1420T) 2000 mm

Dimensioni esterne,  
profondità:

1400 mm

Dimensioni esterne, altezza:

500 mm

Peso netto:

57 kg

\* Il valore di portata in estrazione è da considerarsi **INDICATIVO** e da verificare di volta in volta in relazione alle apparecchiature di cottura.

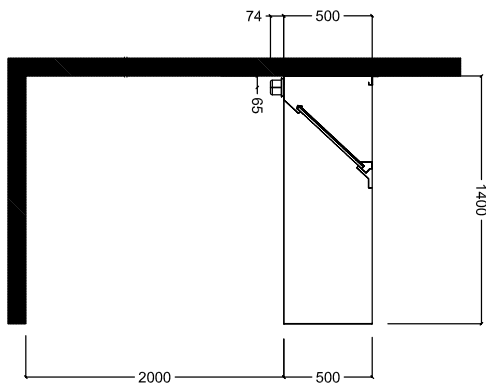
#### Indicazioni ventilazione:

Portata INDICATIVA

Estrazione\*:

3700 mc/h

Lato



Alto

